

4

3

2

1

THIS DRAWING IS UNPUBLISHED.
VERTRAULICHE UNVERÖFFENTLICHTE ZEICHNUNG

RELEASED FOR PUBLICATION
FREI FUER VERÖFFENTLICHUNG
1997

MATED WITH:
PASSEND ZU:
BG6

LOC
A1

DIST
-

P

LTR

A3

REVISIONS
ÄNDERUNGEN

DESCRIPTION
BESCHREIBUNG

DATE

DWN

APVD

© COPYRIGHT 1997

BY AMP INCORPORATED.

ALL RIGHTS RESERVED.
ALLE RECHTE VORBEHALTEN

PROJEKT NR.:

-

REWORKED PER ECR - 010271

06.05.09

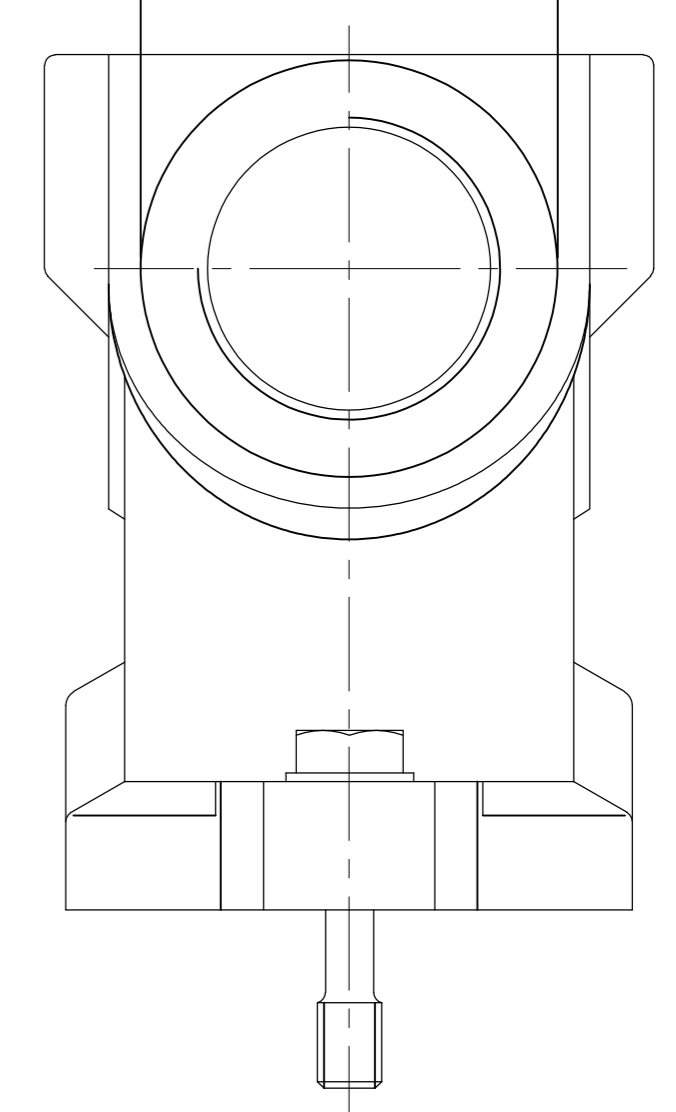
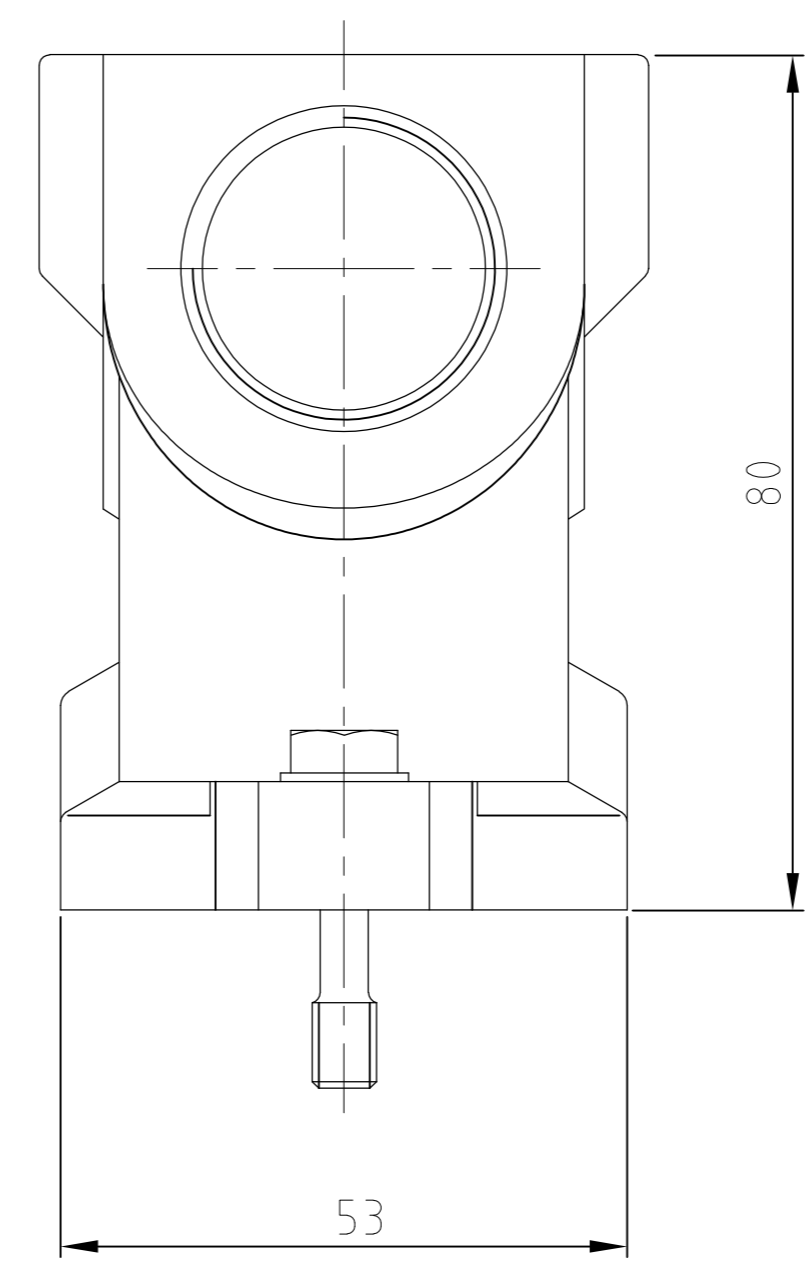
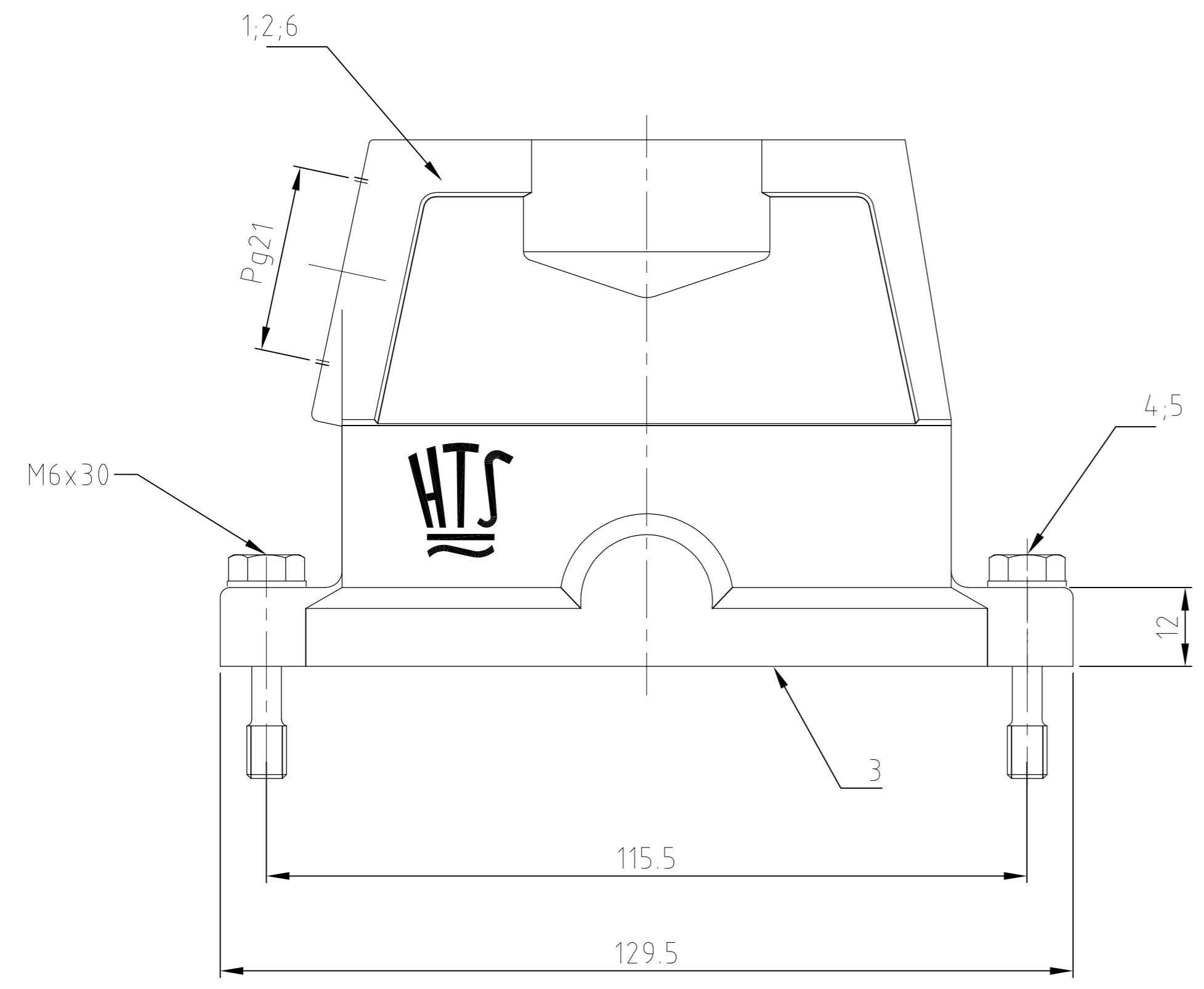
GW

ST

PN 1-5 / PN 2-5

PN 0-1

MIN. Ø39



1			Steckergehäuse HIP-K	aluminium/ALU	Aluminium oxid	black/schwarz	6	
2	2	2	Scheibe	V2A	blank		5	B6,4
2	2	2	Befestigungsschraube	V2A	blank		4	M6x30
1	1	1	Dichtung BG6	Neoprene	-	black/schwarz	3	-
	1		Steckergehäuse HIP-K	aluminium/ALU	Aluminium oxid	black/schwarz	2	-
		1	Steckergehäuse HIP	aluminium/ALU	-	grey/grau	1	-
0-1	2-5	1-5	DESCRIPTION/BENENNUNG	MATERIAL	SURFACE/OBERFLÄCHE	COLOR/FARBE	ITEM No.	

Notes

- 1 Material: Housing: aluminium diecasting alloy
- 2 Surface: - grey
- aluminium oxid +
Varnish black
- 3 Varnish on the inside not necessarily

DESCRIPTION	THIS DRAWING IS A CONTROLLED DOCUMENT FOR AMP INCORPORATED. IT IS SUBJECT TO CHANGE AND THE CONTROLLING ENGINEERING ORGANIZATION SHOULD BE CONTACTED FOR THE LATEST REVISION. DIESES ZEICHNUNGSDOKUMENT WIRD DURCH AMP INCORPORATED KONTROLLIERT. ÄNDERUNGEN, DIE DEM TECHNISCHEN FORTSCHRITT DIENEN, SIND VORBEHALTEN. DEN JEWEILS LETZTIGUELITIGEN ÄNDERUNGSSTAND ERFAHREN SIE AUF ANFRAGE.		DWN Schneider	31.10.02	 HTS Elektrotechnik 53819 Neunkirchen, Germany	
	DIMENSIONS: DIMENSIONEN: mm		CHK Schweiger	31.10.02		
	TOLERANCES UNLESS OTHERWISE SPECIFIED: ALLGEMEINTOLERANZEN n. ISO 8015 n. ISO 2768 - mH - E n. DIN 16901 - 14.0		APVD -	-		NAME HOOD
			PRODUCT SPEC PRODUKTSPEZ. -	-		Steckergehäuse HIP.16/40.STS.121.G
MATERIAL	FINISH / OBERFLÄCHE / FARBE	WEIGHT GEWICHT	-	-	RESTRICTED TO NUR FUER	
CUSTOMER DRAWING		/KUNDENZEICHNUNG		MASSSTAB 1:1	BLATT 1 OF 1	