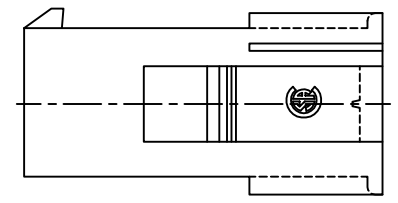
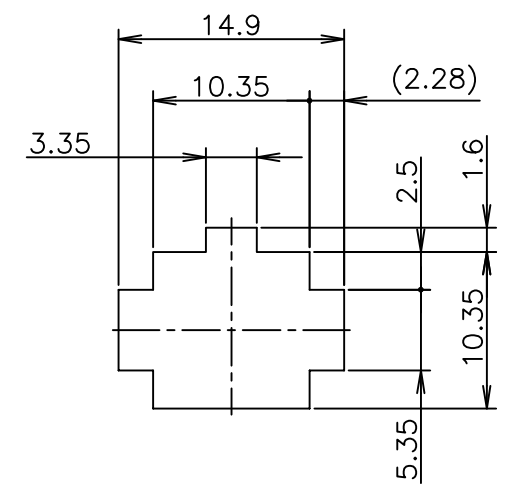
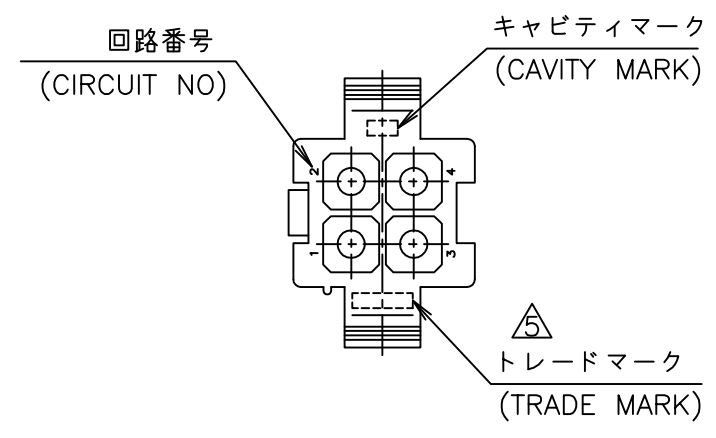
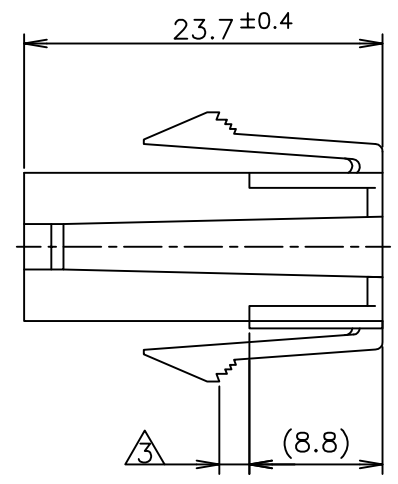
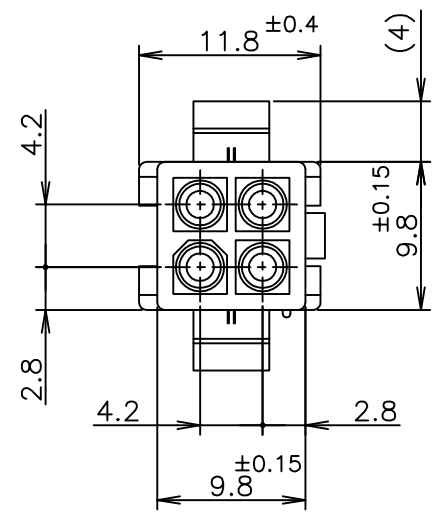


LOC	DIST	REVISIONS 変更					
J	/	P	LTR	DESCRIPTION	DATE	DWN	APVD
			D3	REVISED PER ECR-16-010553	03AUG2017	BW	SG



- 1 使用端子型番は 170359, 170360, 170361, 170362
- 2 嵌合相手ハウジング型番は 172167
- ③ 適用パネル厚 0.8~2.0mm
- 4 取付穴打抜方向とハウジングの挿入方向は同じとする。
- ⑤ 表1参照
- ⑥ OBSOLETE PARTS: OBSOLETE CIS STREAMLINING PER D.RENAUD/D.SINISI

- 1 APPLICABLE CONT P/N: 170359, 170360, 170361, 170362
- 2 MATING HSG P/N: 172167
- ③ APPLICABLE PANEL THICKNESS: 0.8~2.0mm
- 4 HOUSING INSERTION INTO THE PANEL CUT-OUT MUST BE DONE IT THE SAME DIRECTION WITH PUNCH KNOCKING.
- ⑤ SEE TABLE 1
- ⑥ OBSOLETE PARTS: OBSOLETE CIS STREAMLINING PER D.RENAUD/D.SINISI

寸法公差は ±0.20  
(TOLERANCE: ±0.20)

パネル取付穴  
(RECOMMENDED PANEL OPENING DIRECTION)

表1 TABLE 1

トレードマーク (TRADE MARK)	生産場所 (MANUFACTURING PLACE)
-AMP OR AMP	日本 (JAPAN)
-+AMP OR AMP	中国 (CHINA (PRC))

⑥ OBSOLETE	黒 (BLACK)	1-172159-9
	青 (BLUE)	1-172159-6
	緑 (GREEN)	1-172159-5
	赤 (RED)	1-172159-2
	自然色 (NATURAL) 色 (COLOR)	172159-1 型番 (P/N)

INSTRUCTION SHEET 取扱説明書 IS-105J	WIRE RANGE 包含電線断面積 mm <sup>2</sup>	INSULATION DIA 被覆外径 mm $\phi$
DWN N.YAMASAKI 08JUN1998	<b>STE</b> TE Connectivity	
CHK M.SHINDO 15JUN1998		
APVD M.SHINDO 15JUN1998	NAME 名称 4 POS MINI UNIVERSAL MATE-N-LOCK CONN.	
PRODUCT SPEC 製品規格 108-5138	CAP HOUSING UL94V-0	
APPLICATION SPEC 取付適用規格	4極ミニユニバーサルメイトンロック キャップハウジング UL94V-0	
WEIGHT	SIZE A3	CAGE CODE 00779
	DRAWING NO 番号 C=172159	RESTRICTED TO
CUSTOMER DRAWING		SCALE 尺度 2:1
		SHEET 1 OF 1
		REV D3

THIS DRAWING IS A CONTROLLED DOCUMENT.

DIMENSIONS: 単位: 耗 mm	TOLERANCES UNLESS OTHERWISE SPECIFIED: 一般公差
	0-PLC ± 1-PLC ± 2-PLC ± ±0.3 3-PLC ± 4-PLC ± ANGLES ±
MATERIAL 材料 66NYLON UL94-0 66ナイロン UL94V-0	FINISH 仕上