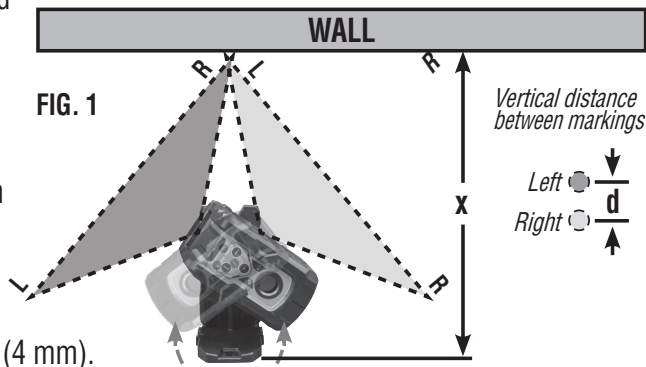


VERIFYING ACCURACY OF LASER LINES

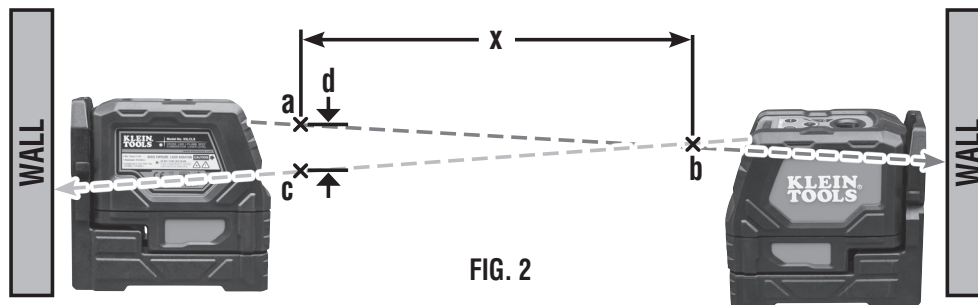
Horizontal Beam Left/Right Tilt (FIG. 1)

Secure instrument via its mounting bracket at a distance x from a vertical wall structure as shown. Rotate the instrument on the bracket to the left so that the right side of the beam is projected on the wall directly across from the instrument, mark the vertical location on the wall. Rotate the instrument to the right and repeat marking the vertical location of the left side of the beam. At ~33' (10 m) the vertical distance d between the left-side and right-side markings should be $\leq 5/32"$ (4 mm). For example, if x is set to 15' (4.6 m), the vertical distance d should be $\leq 3/32"$ (2 mm).



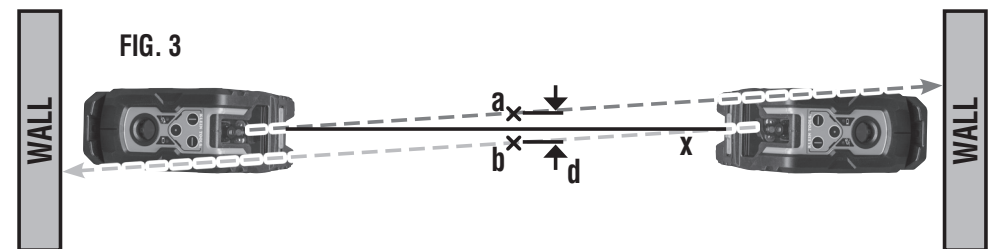
Horizontal Beam Out-of-Plane Tilt (FIG. 2)

Position the instrument parallel to a wall and project a beam along the wall, from left to right as shown. Mark two locations (a , b) along the beam separated by distance x . Position the laser at the other side of the wall and project the beam back through mark b , from right to left as shown, and mark position c . If x is 30' (9.1 m), then the vertical distance d should be $\leq 5/32"$ (4 mm). For example, if x is set to 15' (4.6 m), then the vertical distance d should be $\leq 3/32"$ (2 mm).



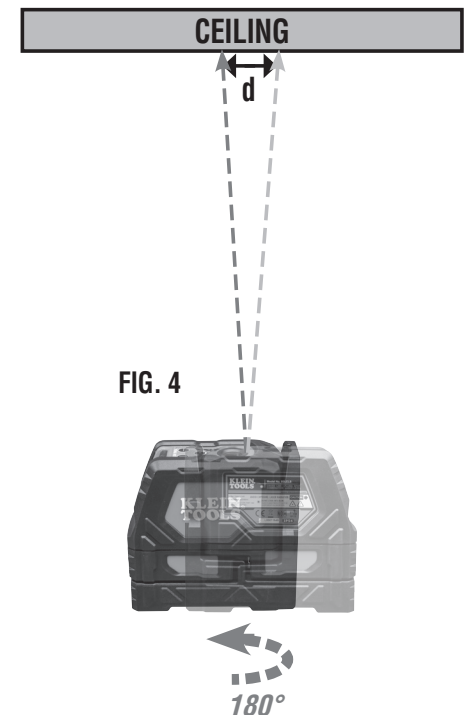
Vertical Beam Tilt (FIG. 3)

Position the instrument on the floor and project a vertical beam along a line x of about 6' (1.9 m). Mark point a on the ceiling. Position the instrument on the other side of the line and repeat marking point b on the ceiling. The distance d should be $\leq 5/32"$ (4 mm) for a 33' (10 m) ceiling or $\leq 3/32"$ (2 mm) for a 15' (4.6 m) ceiling.



Plumb Spot (Model 93LCLS Only, FIG. 4)

Position instrument on the floor and project a spot with the plumb spot laser to the ceiling. Rotate the laser by 180° and project the exact same spot to the ceiling. The distance d should be $\leq 1/4"$ (6mm) for a 33' (10m) ceiling or $\leq 1/8"$ (3mm) for a 15' (4.6m) ceiling.



VERIFICAR LOS HACES DEL LÁSER PARA COMPROBAR LA PRECISIÓN DEL NIVEL

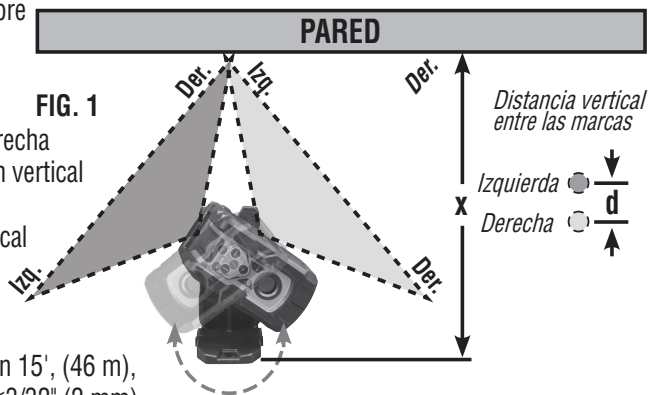
Inclinación del haz horizontal hacia la izquierda/derecha (FIG. 1)

Fije el instrumento mediante el soporte a una distancia x desde una estructura o pared vertical, como se muestra. Rote el instrumento sobre el soporte hacia la izquierda para que el lado derecho del haz se proyecte sobre la pared directamente en frente del instrumento, marque la ubicación vertical en la pared.

Rote el instrumento hacia la derecha y repita la marca de la ubicación vertical del lado izquierdo del haz.

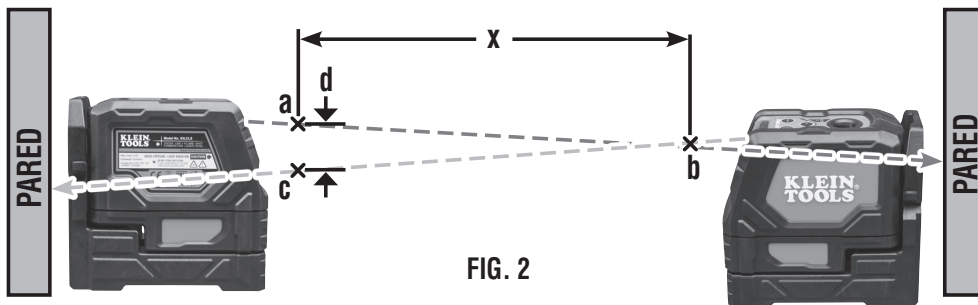
A $\sim 33'$ (10 m), la distancia vertical d entre las marcas del lado izquierdo y el lado derecho debe ser $\leq 5/32"$ (4 mm).

Por ejemplo, si x se establece en $15'$ (4,6 m), la distancia vertical d debe ser $\leq 3/32"$ (2 mm).



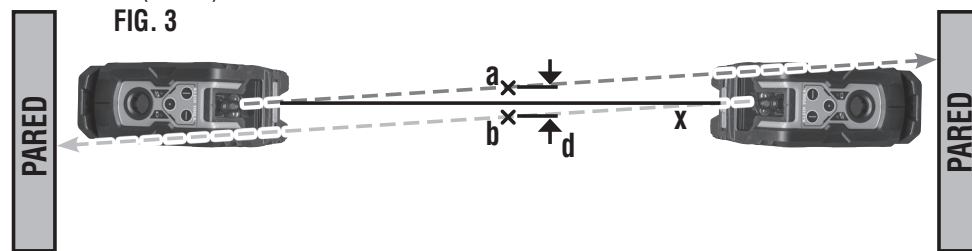
Inclinación fuera de plano del haz horizontal (FIG. 2)

Posicione el instrumento paralelo a una pared y proyecte un haz a lo largo de la pared, de izquierda a derecha, como se muestra en la figura. Marque las dos ubicaciones (a, b) del haz separadas por la distancia x . Posicione el láser en el otro lado de la pared y proyecte el haz hacia la marca b, de derecha a izquierda, como se muestra, y marque la posición c. Si x es $30'$ (9,1 m), la distancia vertical d debe ser $\leq 5/32"$ (4 mm). Por ejemplo, si x se establece en $15'$ (4,6 m), la distancia vertical d debe ser $\leq 3/32"$ (2 mm).



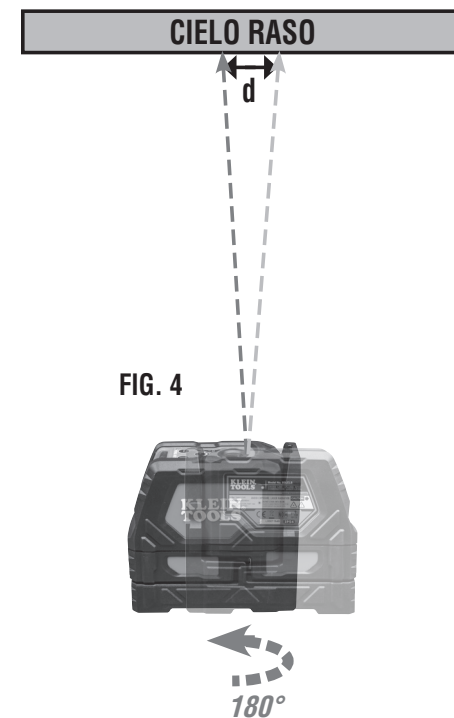
Inclinación del haz vertical (FIG. 3)

Coloque el instrumento sobre el piso y proyecte el haz vertical a lo largo de una línea x de aproximadamente $6'$ (1,9 m). Marque el punto a en el cielo raso. Coloque el instrumento en el otro lado del línea y repita el punto de la marca b en el cielo raso. La distancia d debe ser $\leq 5/32"$ (4 mm) para un cielo raso de $33'$ (10 m) o $\leq 3/32"$ (2 mm) para un cielo raso de $15'$ (4,6 m).



Punto de plomada (solo modelo 93LCLS, FIG. 4)

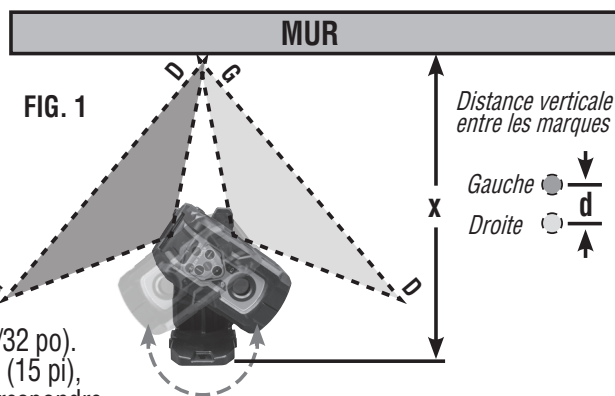
Coloque el instrumento sobre el piso y proyecte un punto con el láser de punto de plomada hacia el cielo raso. Rote el láser 180° y proyecte el haz del láser sobre exactamente el mismo punto en el cielo raso. La distancia d debe ser $\leq 1/4"$ (6 mm) para un cielo raso a $33'$ (10 m) o $\leq 1/8"$ (3 mm) para un cielo raso a $15'$ (4,6 m).



VÉRIFICATION DES FAISCEAUX LASER À DES FINS DE PRÉCISION DU NIVEAU

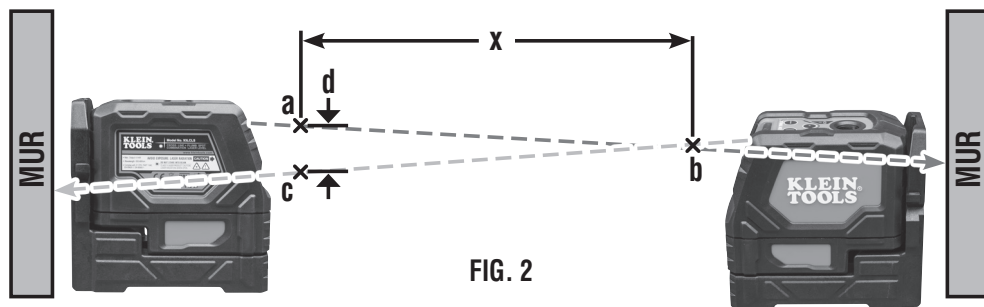
Inclinaison vers la gauche/droite du faisceau à l'horizontale (FIG. 1)

Stabilisez l'instrument avec son support de fixation à une distance x par rapport à la structure murale verticale, tel qu'illustré. Faites tourner l'instrument sur son support vers la gauche de façon à ce que le côté droit du faisceau soit projeté sur le mur opposé à l'instrument, puis marquez son emplacement vertical sur le mur. Faites tourner l'instrument vers la droite et marquez l'emplacement vertical du côté gauche du faisceau. À environ 10 m (33 pi), la distance verticale d entre les marques du côté gauche et du côté droit devrait être ≤ 4 mm (5/32 po). Par exemple, si x est fixé à 4,6 m (15 pi), la distance verticale d devrait correspondre à 2 mm ($\leq 3/32$ po).



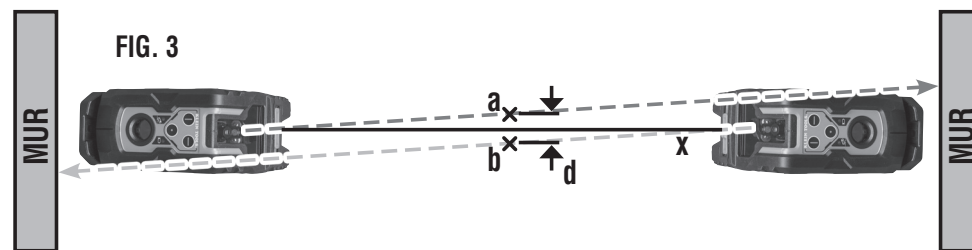
Inclinaison hors plan du faisceau à l'horizontale (FIG. 2)

Placez l'instrument parallèlement au mur et projetez un faisceau le long du mur, de gauche à droite, tel qu'illustré. Marquez deux emplacements (a , b) séparés par une distance x le long du faisceau. Placez le laser de l'autre côté du mur et projetez le faisceau avec la marque b , de la droite vers la gauche tel qu'illustré. Finalement, marquez la position c . Si x est de 9,1 m (30 pi), la distance verticale d devrait correspondre à 4 mm ($\leq 5/32$ po). Par exemple, si x est fixé à 4,6 m (15 pi), la distance verticale d devrait correspondre à 2 mm ($\leq 3/32$ po).



Inclinaison verticale du faisceau (FIG. 3)

Posez l'instrument au plancher et projetez un faisceau vertical sur une ligne x d'environ 1,9 m (6 pi). Marquez le point a au plafond. Placez l'instrument de l'autre côté de la ligne et marquez de nouveau le point b au plafond. La distance d devrait atteindre 4 mm ($\leq 5/32$ po) pour un plafond de 10 m (33 pi), ou alors 2 mm ($\leq 3/32$ po) pour un plafond de 4,6 m (15 pi).



Plomb (MODÈLE 93LCLS seulement, FIG. 4)

Posez l'instrument sur le plancher et projetez une cible au plafond avec le laser à plomb. Faites tourner le laser sur 180° et projetez cette même cible au plafond. La distance d devrait atteindre 6 mm ($\leq 1/4$ po) pour un plafond de 10 m (33 pi), ou alors 3 mm ($\leq 1/8$ po) pour un plafond de 4,6 m (15 pi).

