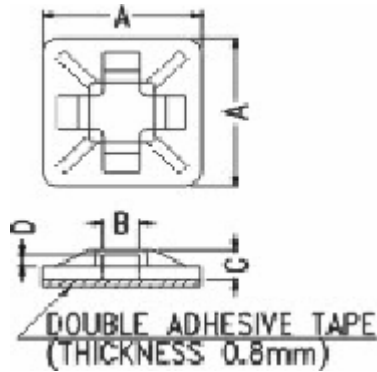


Data sheet / Datenblatt 530909000



Temperature Range: 65°C – 85°C
 Max. Temp.: 105°C

Packing: 500 pcs

Artikelnr. / Article no. 530909000

Material: PA6.6 / UL94V2

Klebesockel / Two way base with adhesive

Farbe: natur / natural

A = 19.1mm	D = 1.6mm			
B = 4.0mm				
C = 4,0mm				

Geprüft / Drawn
 Mark Wirth
 2008-03-18

Würth Elektronik eiSos GmbH & Co KG
 D – 74638 Waldenburg
 Max-Eyth-Straße 1
 Tel.: 0049 7942-945-0 / Fax: 0049 7942-945-400
www.we-online.de