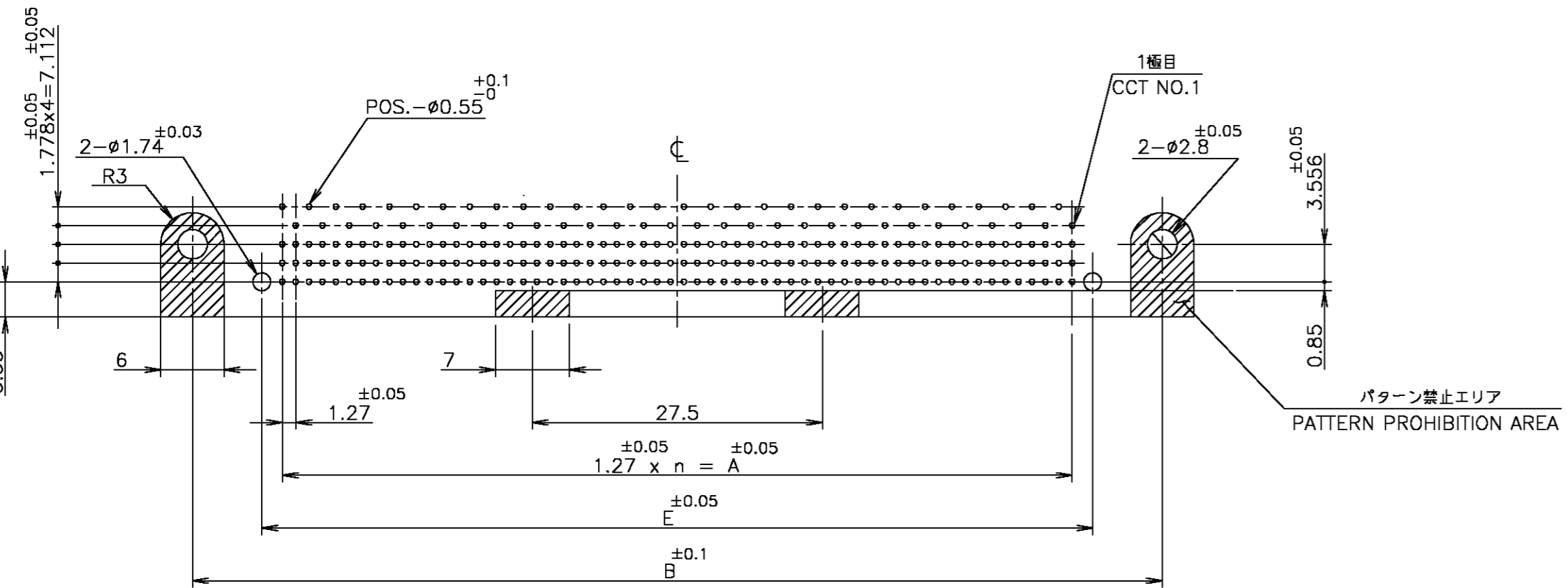
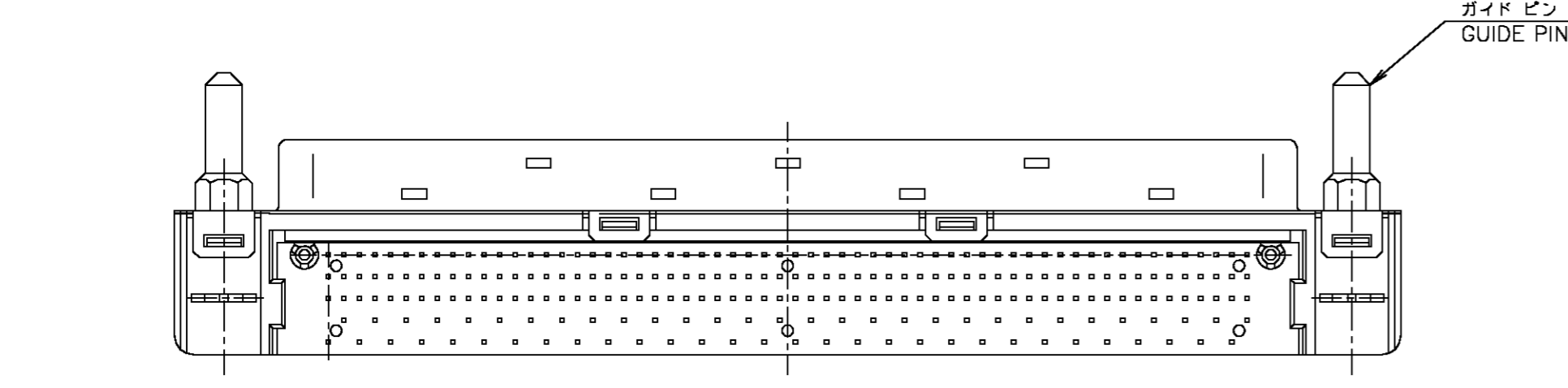
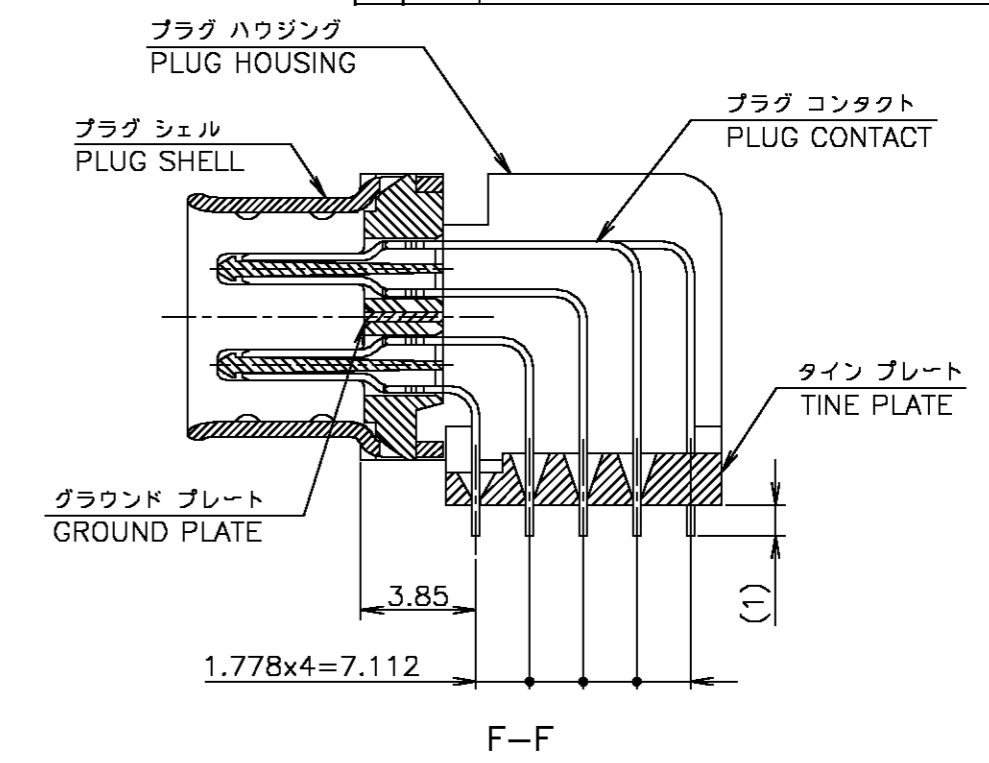
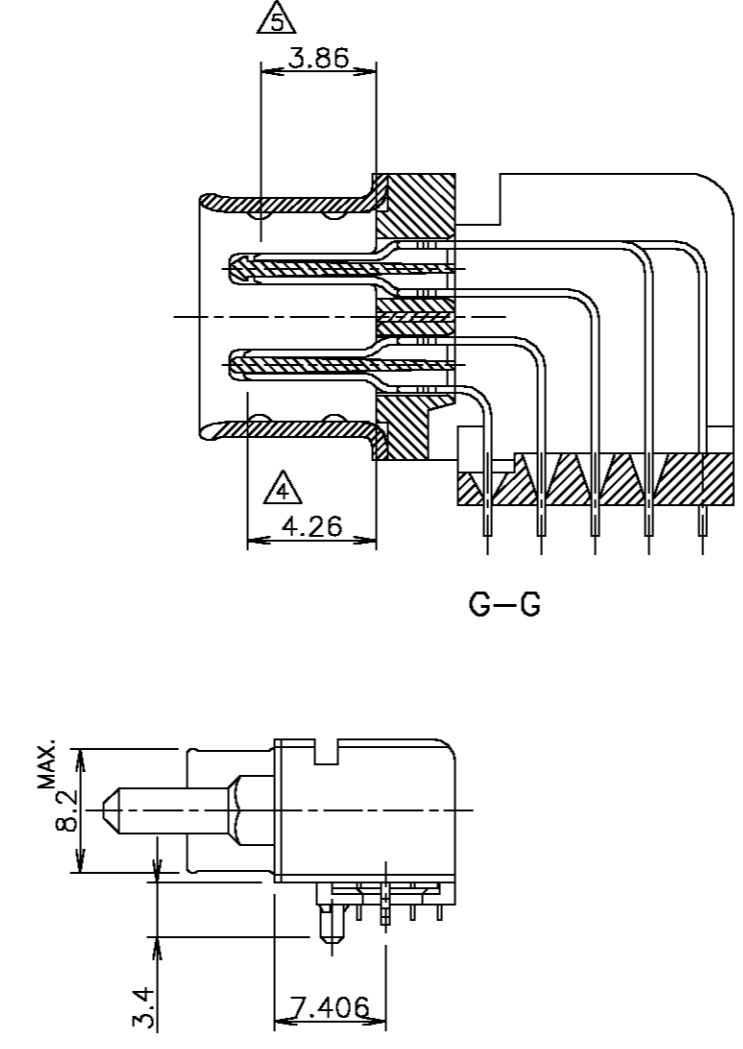
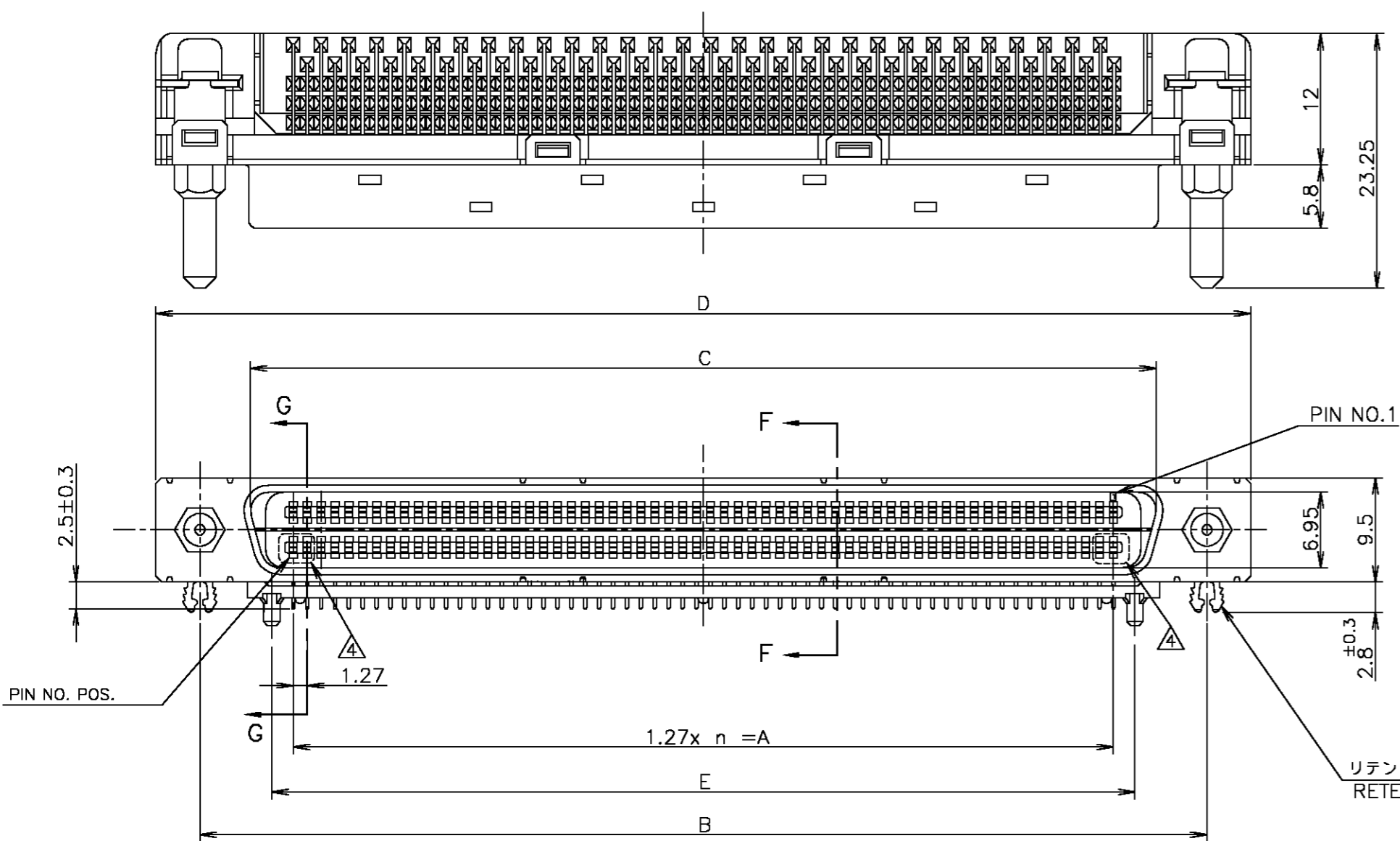


THIS DRAWING IS UNPUBLISHED. RELEASED FOR PUBLICATION JAN , 2005.
 © COPYRIGHT 2005 BY TYCO ELECTRONICS CORPORATION. ALL RIGHTS RESERVED.

LOC	DIST	REVISIONS					
		P	LTR	DESCRIPTION	DATE	DWN	APVD
J		A		RELEASED	20APR05	M.K	Y.Y



△材料及び表面処理
 ・コンタクト: 銅合金
 ニッケル下地めっきに接触部金めっき(下表参照)
 タイン部すずめっき。
 ・ハウジング: 液晶ポリマー
 ・タインプレート: 液晶ポリマー
 ・シェル: 鋼, ニッケルめっき
 ・グラウンドプレート: ステンレス鋼
 ・リテンションレグ: 黄銅, すずめっき
 ・ガイドピン: 黄銅, ニッケルめっき
 2. かん合相手コネクター: 5917301-X.
 3. 製品規格: 108-78233
 △ 本寸法は点線内(左側4箇所, 右側4箇所, 計8箇所)に適用。
 △△ を除く箇所に適用。

△ MATERIAL & FINISH
 ・CONTACT: COPPER ALLOY
 Au PL. AT CONTACT AREA(SEE TABLE)
 TIN PL. AT TINE OVER Ni PL.
 ・HOUSING: LIQUID CRYSTAL POLYMERS
 ・TINE PLATE: LIQUID CRYSTAL POLYMERS
 ・SHELL: STEEL, Ni PL.
 ・GROUND PLATE: STAINLESS STEEL
 ・RETENTION LEG: BRASS, TIN PL.
 ・GUIDE PIN: BRASS, Ni PL.
 2. CONNECTOR TO BE MATED: 5917301-X.
 3. PRODUCT SPECIFICATION: 108-78233
 △ APPLICABLE TO THE DOTTEP LINE SECTION.
 (8 TOTAL, 4 ON THE LEFT, 4 ON THE RIGHT)
 △ EXCEPT NOTE△

53.43	74.60	57.35	66.60	49.53	39	160	0.2	5917302-4
66.13	87.30	70.05	79.30	62.23	49	200	0.2	5917302-2
E	D	C	B	A	n	POS.	Au THICKNESS (μm)	P/N

推奨基板穴あけ寸法 (コネクタ搭載面)
 RECOMMENDED PC BOARD MOUNTING DIMMENSIONS (COMPONENT SIDE)

GENERAL TOLERANCE 一般公差
 10 ≥ : ±0.2
 30 ≥ > 10: ±0.25
 100 ≥ > 30: ±0.3
 ANGLES: ±3'

THIS DRAWING IS A CONTROLLED DOCUMENT.

DIMENSIONS: 単位: ㎜	TOLERANCES UNLESS OTHERWISE SPECIFIED: 一般公差	DWN A.KUBO 20APR05	Tyco Electronics AMP K.K. Kawasaki, Japan AMP DOCKING CONNECTOR PLUG ASSY HORIZONTAL TYPE NOT the LATEST REVISION
CHK Y.YAMAMOTO	0 PLC ±	20APR05	
APVD Y.YAMAMOTO	1 PLC ±	20APR05	
PRODUCT SPEC 製品規格	2 PLC ±		
APPLICATION SPEC 取付適用規格	3 PLC ±		SIZE A2
MATERIAL 材料	4 PLC ±		CAGE CODE 00779
	ANGLES ±		DRAWING NO. 番号 C=5917302
	FINISH 仕上		RESTRICTED TO
			SCALE 2:1
			SHEET 1 OF 1
			REV A

CUSTOMER DRAWING