

4

3

2

1

THIS DRAWING IS UNPUBLISHED.
VERTRÄULICHE UNVERÖFFENTLICHTE ZEICHNUNG

RELEASED FOR PUBLICATION
FREI FUER VERÖFFENTLICHUNG
1999.

MATED WITH:
PASSEND ZU:
Bg4

LOC
A1

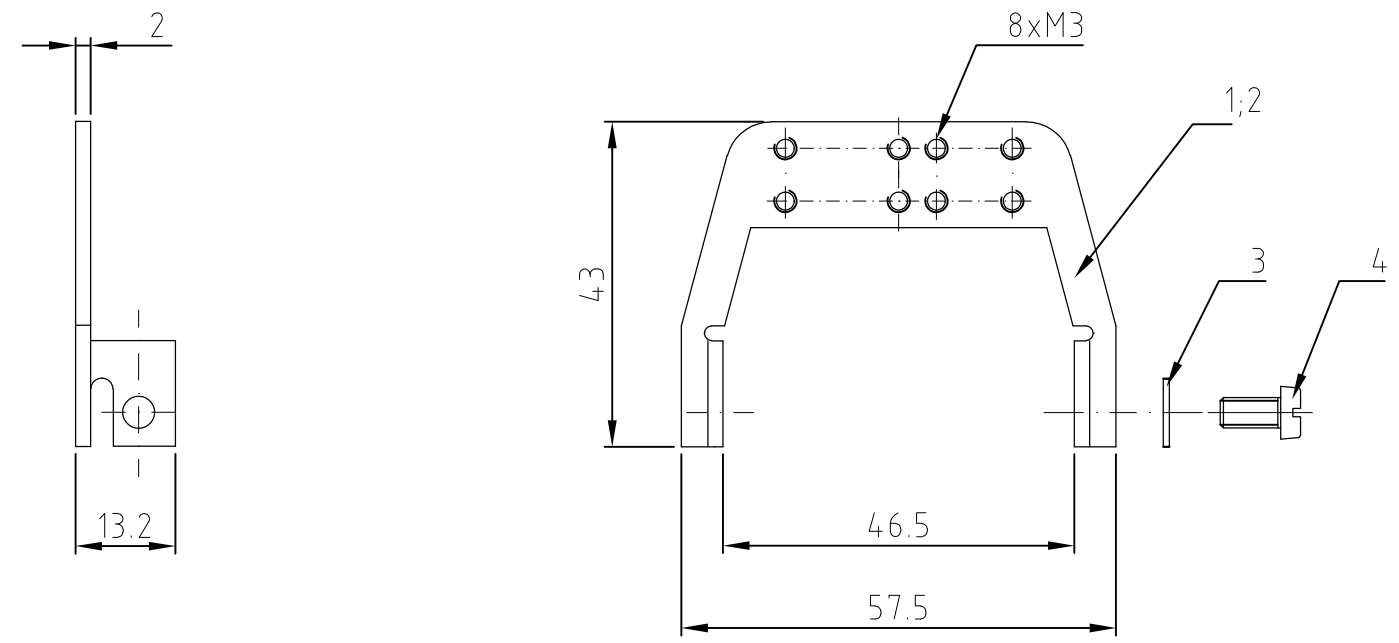
DIST
-

REVISIONS
ÄNDERUNGEN

© COPYRIGHT 1998


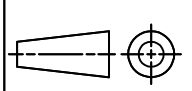
BY AMP INCORPORATED. ALL RIGHTS RESERVED.
ALLE RECHTE VORBEHALTEN

REVISIONS ÄNDERUNGEN	DESCRIPTION BESCHREIBUNG	DATE	DWN	APVD
A1	neu gezeichnet Eg00-2530-01	21.08.01	SR	ST
A2	REVISED PER ECO-09-024717	28DEC09	KK	AEG



OBSOLETE

QTY	DESCRIPTION / BENENNUNG	MATERIAL	SURFACE / OBERFLÄCHE	COLOR / FARBE	ITEM NO. POS.	REMARKS / BEMERKUNGEN	
2	Zylinderschraube M4x6	Stahl	vernickelt	blau chromatiert	4	los in Polybeutel verpackt	
2	Federring A4	Stahl	verzinkt	blau chromatiert	3	los in Polybeutel verpackt	
1	Schirmkontaktbügel	Stahl	verzinkt	blau chromatiert	2		
-	1	Schirmkontaktbügel SET	Stahl	verzinkt	blau chromatiert	1	

SB.ST.BG4	SB.ST.BG4-SET	ORDERING TEXT / BESTELLTEXT	<small>THIS DRAWING IS A CONTROLLED DOCUMENT FOR AMP INCORPORATED. IT IS SUBJECT TO CHANGE AND THE CONTROLLING ENGINEERING ORGANIZATION SHOULD BE CONTACTED FOR THE LATEST REVISION. DIESES ZEICHNUNGSDOKUMENT WIRD DURCH AMP INCORPORATED KONTROLLIERT. ÄNDERUNGEN, DIE DEM TECHNISCHEN FORTSCHRITT DIENEN, SIND VORBEHALTEN. DEN JEWEILS LETZTGÜLTIGEN ÄNDERUNGSSTAND ERFAHREN SIE AUF ANFRAGE.</small>		DWN Schneider 21.08.01	 HTS Elektrotechnik 53819 Neunkirchen, Germany	
			<small>DIMENSIONS: DIMENSIONEN: mm</small> 	<small>TOLERANCES UNLESS OTHERWISE SPECIFIED: ALLGEMEINTOLERANZEN</small> <small>ISO 8015</small> <small>ISO 2768 - mH - E</small> <small>DIN 16901 - 14.0</small>	CHK Schnurpfeil 21.08.01		NAME Screen termination Schirmkontaktbügel Set
			<small>0 PLC #</small> <small>1 PLC #</small> <small>2 PLC #</small> <small>3 PLC #</small> <small>ANGLES / WINKEL #</small>	<small>FINISH / OBERFLÄCHE / FARBE</small>	APVD -		SIZE A3
			<small>MATERIAL</small>	<small>WEIGHT GEWICHT -</small>	PRODUCT SPEC PRODUKTSPEZ. -		CAGE CODE 00779
			<small>APPLICATION SPEC VERARBEITUNGSSPEZ.</small> -		DRAWING NO ZEICHNUNGS-NR. G- 1106306	RESTRICTED TO NUR FUER -	
			CUSTOMER DRAWING / KUNDENZEICHNUNG		SCALE MASSSTAB 1:1	SHEET BLATT 1 OF 1 VON 1	
					REV. A2		